

モスキートMK4 (高周波音による若者たむろ防止装置)

mosquito

英国製

若者たむろ対策

わずか数分でたむろする若者を解散させる方法

タムロする若者達を
立ち去らせる簡単で、
安全で、優しい方法

モスキートは10代後半および20代前半の若者たちによる問題行動(たむろする、設備を破壊する、落書きをする...etc.)を抑制するために2005年12月にイギリスで販売開始され、今ではアメリカ、フランス、ドイツなど世界中で9,000台以上使用されている高周波音による若者たむろ防止装置です。

10代後半および20年代前半の若者にはよく聞こえますが、それ以上の大人にはまったく聞こえない17KHz以上の高周波音を発生させ、若者たちにとってその場を居心地の悪い場所にします。多くのフィールドテストの結果では平均8~10分、早ければ2、3分で若者たちはその場からいなくなります。しかも、その安全性は英国の国立物理研究所をはじめ多くの第三者機関によって報告されています。そして何より若者の非行防止にも大変役立っています。

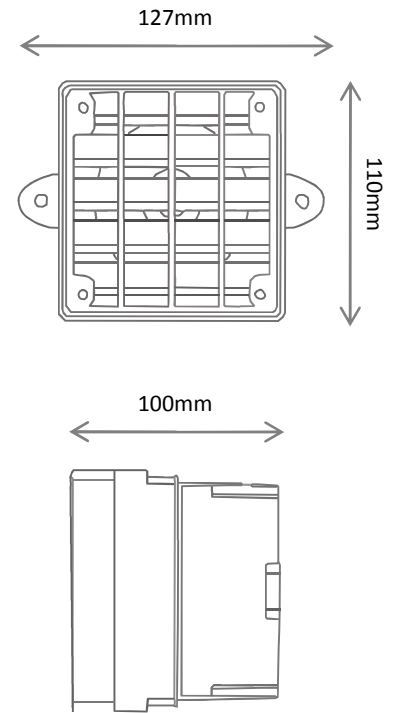
これであなたの悩みも解決です!!

こんなところでお役に立ちます

- ・若者がたむろしてしまうコンビニ前
 - ・団地、マンション等の出入り口、踊り場、併設の公園
 - ・ショッピングモール、ショッピングセンター
 - ・夜間休日の商店街、オフィスビル、公共施設
 - ・駐車場、駐輪場
 - ・夜間、週末、休日の学校敷地内
 - ・ゲームセンター外周
 - ・夜間の公園、神社仏閣
 - ・深夜営業のファミレス、ハンバーガーショップ
- その他若者たちが集まり被害を起こしそうなすべての場所

最新のモスキートMK4は

- ・最大到達距離が従来の2倍の30~40mに伸びました
- ・4段階のボリューム選択
- ・センサー接続時の動作時間を1分、5分と切り替えられます。
(センサーは付属していません)
- ・動作確認音のオンオフ選択
- ・20分で自動的にオフ又は連続鳴動



仕様

電圧	24v DC or 15v AC
電流	<400mA
音響出力	4段階音量選択
動作	20分後自動オフ(チップ交換で連続鳴動へ変更可能)
周波数	17.6kHz
有効範囲	最大30~40m (環境ノイズレベルによる)
予備出力	12v DC 100mA出力端子
予備トリガー	センサー入力端子(動作時間1分、5分)
動作確認ビーブ音	オン・オフ選択
プロテクション	屋外使用のための抗破壊、抗天候(IP65)仕様
動作気温	-25 ~ +55°C
素材	亜鉛合金と鉄のダイキャスト
設置	壁設置、角度調整取付金具付属
色	グレー
サイズ	110 x 110 x 100 1.37Kg

取付事例



推奨オプション



セキュリティケージ



PAA3
オーディオアナライザー

* MK4には、大人対策用に一般の方にも聞こえる8kHzの音響出力機能もございますが、周囲の大人の方にも聞こえ夜間などは 大変な迷惑となる場合がございますので、使用は十分な広さがある私有地内や外部に漏れないなどの条件下でのみご使用ください。* 取り付け工事は付属のマニュアルに従ってお客様側で行ってください。
* 高出力化に伴い待機時及び動作時に多少ノイズのような可聴音が聞こえます。

国内総代理店 株式会社メルク

東京都新宿区西新宿6-10-1 日土地西新宿ビル8F
TEL 03-5288-5173 FAX 03-5288-5174
専用ホームページ www.mosquito-jp.com